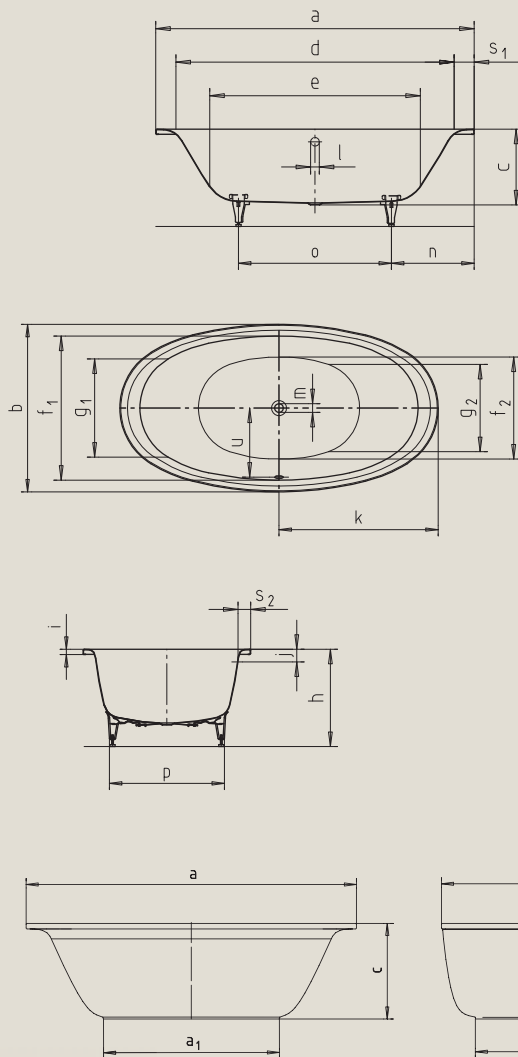


# ELLIPSO DUO OVAL Z OBUDOWĄ

- Szczególnie wygodna z elegancko zaokrąglonymi oparciami
- Eliptyczna forma zewnętrzna odwzorowuje kształt wnętrza
- Idealna do kąpieli we dwoje: dwa identyczne oparcia pleców i centralnie umieszczony odpływ
- Wykonana z 3,5 mm stali emaliowanej Kaldewei
- Jednoelementowa obudowa podkreśla wyjątkowe wzornictwo i umożliwia ustawienie wanny jako wolno stojącej



Model		232-7
Długość zewnętrzna	a	1900 mm
Długość zewnętrzna (dno)	a <sub>1</sub>	1013 mm
Szerokość zewnętrzna	b	1000 mm
Szerokość zewnętrzna (dno)	b <sub>1</sub>	608 mm
Głębokość	c	450 mm
Wysokość całkowita z obudową	c <sub>1</sub>	550 mm
Długość wewnętrzna (w górnej części)	d	1660 mm
<b>Długość wewnętrzna (dno)</b>	<b>e</b>	<b>1260 mm</b>
Szerokość wewnętrzna (w górnej części)	f <sub>1</sub> ; f <sub>2</sub>	860; 610 mm
Szerokość wewnętrzna (dno)	g <sub>1</sub> ; g <sub>2</sub>	585; 520 mm
Wysokość wraz z nogami	h	565-595 mm
Wysokość obrzeża	i	32 mm
Odległość od górnego brzegu do środka przelewu	j	75 mm
Odległość od obrzeża do środka odpływu	k	950 mm
Średnica otworu przelewowego	l	52 mm
Średnica odpływu	m	52 mm
Odległość od obrzeża po stronie stóp do środka nogi	n	585 mm
Odległość między nogami	o	730 mm
Maksymalny rozstaw nóg	p	620 mm
Szerokość obrzeża (po stronie stóp, wzdłuż boku)	s <sub>1</sub> ; s <sub>2</sub>	120; 65 mm
Odległość między środkiem odpływu i środkiem przelewu	u	421 mm
Pojemność użytkowa** w litrach		214
Waga poemaliowanej wanny w kg		55
Wykończenie przeciwpoślizgowe		Ø 587 mm
Pełne wykończenie przeciwpoślizgowe		900 x 546 mm

Zmiany techniczne i tolerancje wymiarów zastrzeżone.

\*\* Pojemność użytkowa = pojemność absolutna minus średni wypór około 70 litrów